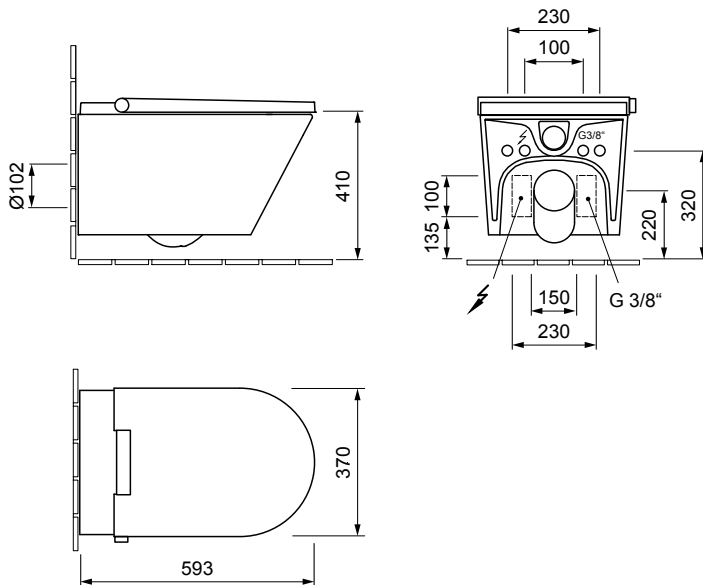


DOUCHEWC

AXENT.ONE WANDMONTAGE

E80.0500.0001.9



Afmetingen / Gewicht	593x370x397 mm / 29 kg
Aanpasbare waterdruk	0.7–7.5 bar
Watervolume, douchefunctie	0.35 - 0.85 l / min
Stroomverbruik / Spanning	1600 W / 230V - 50Hz

KENMERKEN

Bidetdouche	Nachtlamp
Ladydouche	Soft-close zitting en deksel
Regelbare watertemperatuur	Randloos toilet
Regelbaar debiet	Ontkalking
Regelbare positie sproeiarm	Easy-clean keramisch oppervlak

SPECIFICATIE TEKST

AXENT.ONE Plus wandmontage douchewc, een complete oplossing ontworpen door Matteo Thun & Partner. Een randloos wc gemaakt van keramiek met een verborgen bevestiging. Met een spoeling van 3 en 6 volgens EN997. Basisfuncties: Bidet douche, Lady douche, verstelbare sproeiarm, water volume en de temperatuur; zelfreinigend; ontkalking. Gecertificeerd door LGA Würzburg. Rechthoekige basis vorm, front in een halve cirkel. Bodemvrijheid 55 mm met inbouwhoogte 410 mm. Toilet bevestiging op 230 mm. Afmetingen (BxDxH) 370x590x397 mm. Wit. Bestelnr. E80.0500.0001.9

Alle tekeningen bevatten de noodzakelijke maten welke binnen de tolerantie nog af kunnen wijken. Maten worden weergegeven in mm. Exacte maten, in het bijzonder voor specifieke maatwerksituaties, kunnen uitsluitend op het afgewerkte keramische product gemeten worden.

AXENT International AG

info@axent-bclean.com
www.axent-bclean.com